

Gemeinde Roggentin

Beschlussvorlage

BV/BAU/10/2022

öffentlich



Spielplatz Pastower Weg - Aufstellung Turnkombination

<i>Organisationseinheit:</i> BEL/SG Bauamt <i>Bearbeitung:</i> Beatrice Gertenbach	<i>Datum</i> 28.04.2022
---	----------------------------

<i>Beratungsfolge</i>	<i>Geplante Sitzungstermine</i>	<i>Ö / N</i>
Ausschuss für Ordnung, Umwelt, Ortsteilgestaltung, Verkehr Roggentin (Vorberatung)	09.05.2022	Ö
Gemeindevertretung Roggentin (Entscheidung)	30.05.2022	Ö

Sachverhalt

Der Spielplatz Pastower Weg in Roggentin wurde saniert und im Oktober 2021 eingeweiht.

Jetzt besteht die Absicht, noch ein Turnspielgerät für Kinder im Alter von 6 – 12 Jahren aufzustellen. Die Kinder sollen sich ausprobieren und ihre Fitness steigern können.

Es werden folgende Spielgeräte vorgeschlagen:

Variante 1 - Kletterkombination IIja

Variante 2 - Sechseckturnanlage Everstein

Variante 3 - Kletterspielgerät J1604-M

Es soll über die Varianten beraten und die Art der Ausführung festgelegt werden.

Die Vorschläge sind aus Metall gewählt worden, um die Instandhaltungsarbeiten und -kosten gering zu halten.

Bei der Aufstellung der Spielgeräte sind die vorhandenen Gasleitungen zu beachten, die die Aufstellung des Turnspielgerätes nur in südliche Verlängerung der vorhandenen großen Spielfläche zulassen.

Auswirkungen auf das Liegenschaftsamt:

Betroffen sind die Flurstücke 84/14 und 83/27, Flur 1, Gemarkung Roggentin, im Eigentum der Gemeinde. Auswirkungen auf das Liegenschaftsamt bestehen nicht.

Beschlussvorschlag

Die Gemeindevertretung der Gemeinde Roggentin beschließt in ihrer Sitzung am 30.05.2022, dass ein Turnspielgerät auf dem Spielplatz Pastower Weg aufgestellt

werden soll. Es soll die Variante _____ oder ein gleichwertiges Gerät aufgestellt werden.

Die Leistungen sollen ausgeschrieben werden. Der Bürgermeister und sein Stellvertreter werden bevollmächtigt den Auftrag zu unterzeichnen.

Finanzielle Auswirkungen

Im Haushalt 2022 sind keine Mittel für ein zusätzliches Spielgerät auf dem Spielplatz Pastower Weg eingestellt.

Es stehen im Haushaltsjahr 2022 auf dem Produktkonto 36500.7852200 noch 150.000,00 Euro zur Verfügung, die bei der Errichtung der Kindertagesstätte Am Campus nicht beansprucht wurden.

Über eine Sollübetragung können die Kosten des Turnspielgerätes gedeckt werden.

Die Kosten je Variante belaufen sich nach Kostenschätzung wie folgt:

Variante 1 10.100,00 Euro

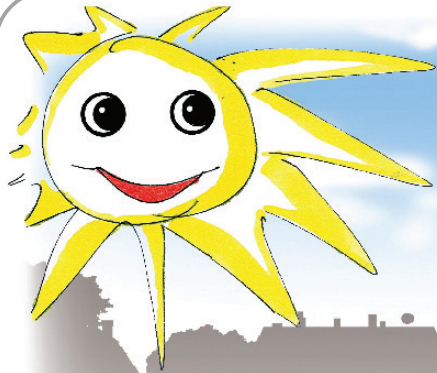
Variante 2 9.500,00 Euro

Variante 3 8.200,00 Euro

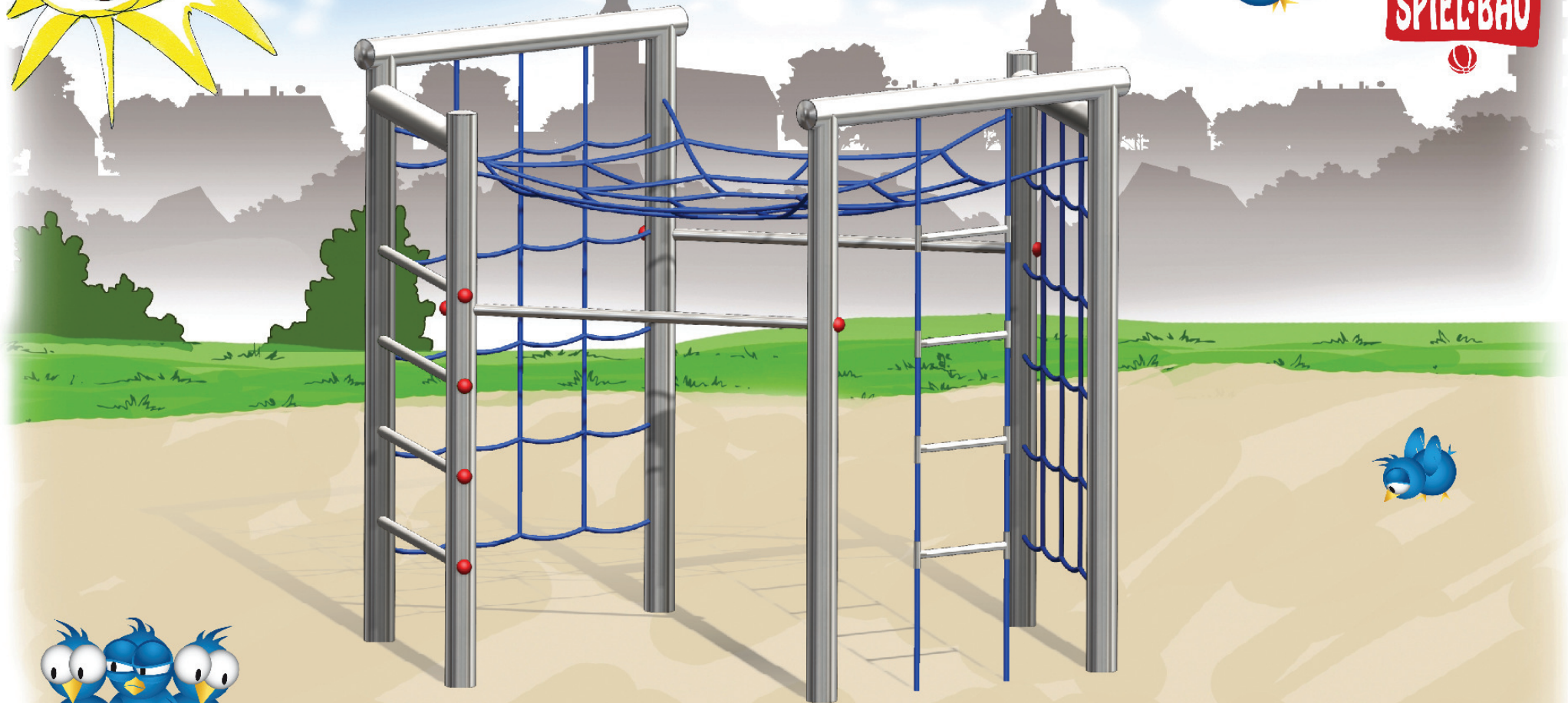
Die Finanzierung ist bei allen Varianten gesichert.

Anlage/n

Keine



KLETTERN

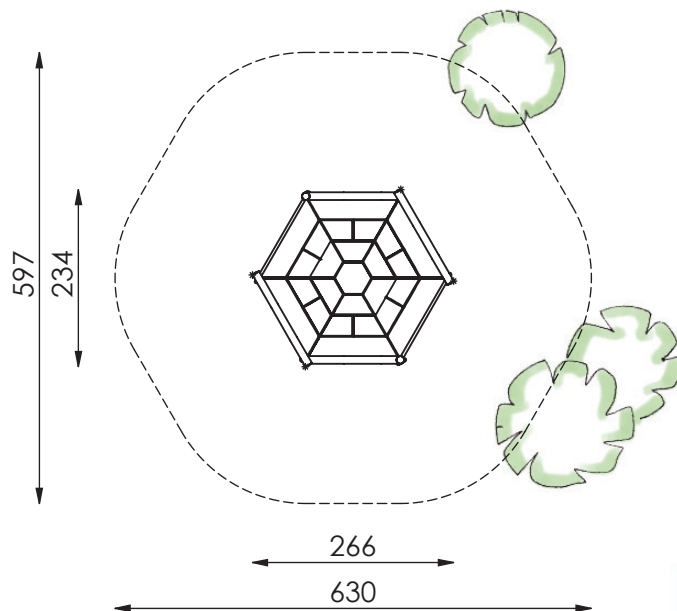
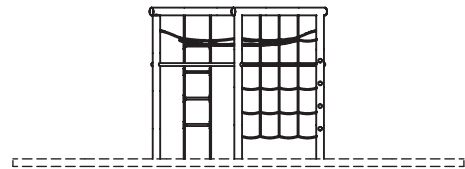
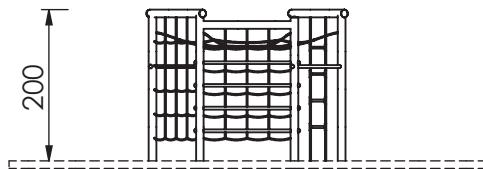


"Kletterkombination Ilja"
mit Edelstahl-Standpfosten
Best.-Nr.: 7.6050-E



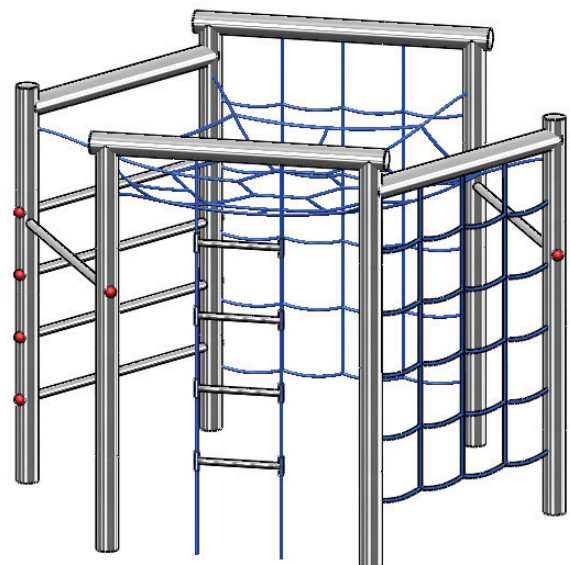
Spiel-Bau GmbH

Alte Weinberge 21, 14776 Brandenburg
Tel.: 03381 / 26 14 0 * Fax: 03381 / 26 14 18
www.spiel-bau.de spiel-bau@spiel-bau.de



- maximale freie Fallhöhe: 200 cm

- empfohlener Untergrund:
40 cm Fallschutzkies 2/8 mm
Grobsand, Holzfasern oder
Kunststoffe mit HIC- Prüfung



"Kletterkombination Ilja"
mit Edelstahl-Standpfosten
Best.-Nr.: 7.6050-E

Spiel-Bau GmbH

Alte Weinberge 21, 14776 Brandenburg
Tel.: 03381 / 26 14 0 * Fax: 03381 / 26 14 18
www.spiel-bau.de spiel-bau@spiel-bau.de



Sechseckturnanlage Everstein aus Stahl

Nummer	Artikel
S019002	komplett aus feuerverzinktem Stahlrohr
ZH0190	Mehrpreis für Dachnetz aus Herkulestau

Ausstattung: Gestell komplett aus feuerverzinktem Stahlrohr.

Sechs Felder mit den verschiedensten
Turn- und Klettermöglichkeiten.

Ausstattung:
- Kletternetz aus Herkulestau, bunte Seile mit schwarzen Kugelknoten,

Grösse 1,25 x 2,00 m

- Strickleiter mit Herkulestau, Farbe rot
- 2 verzinkte Kletterstangen
- Klettertau aus Herkulestau, Farbe rot
- verzinkte Klettersprossenwand
- verzinkte Reckstange.

Höhe: 240 cm, Si-Bereich: Ø 700 cm

Max. freie Fallhöhe: 210 cm

Preise exkl. 19% MwSt; zzgl. Transport.



5+



11



2,4m



1 = 3,5m
2 = 2,4m
3 = 2,4m



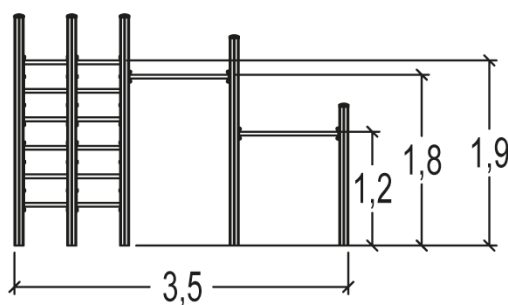
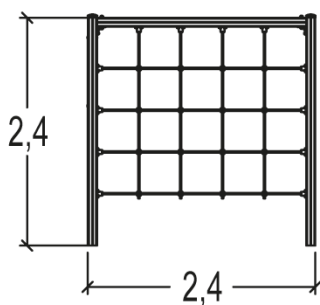
Motorische Einschränkung



Sensorische Einschränkung



Kognitive Einschränkung



Spielwert :

10

Hangeln



x4

Hochklettern



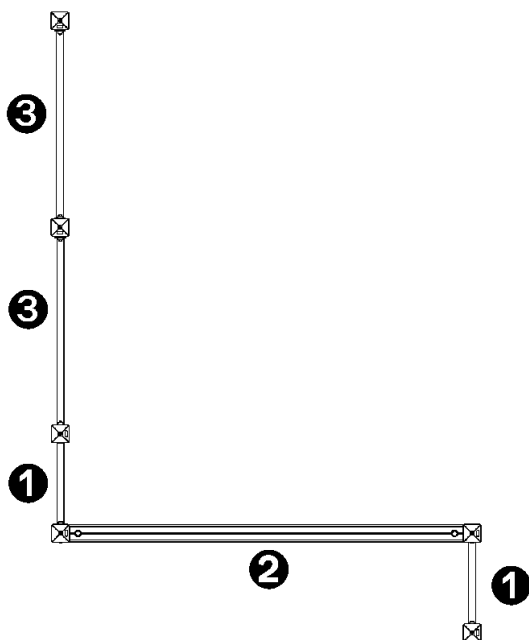
x3

über Brücken gehen



x3

Elemente

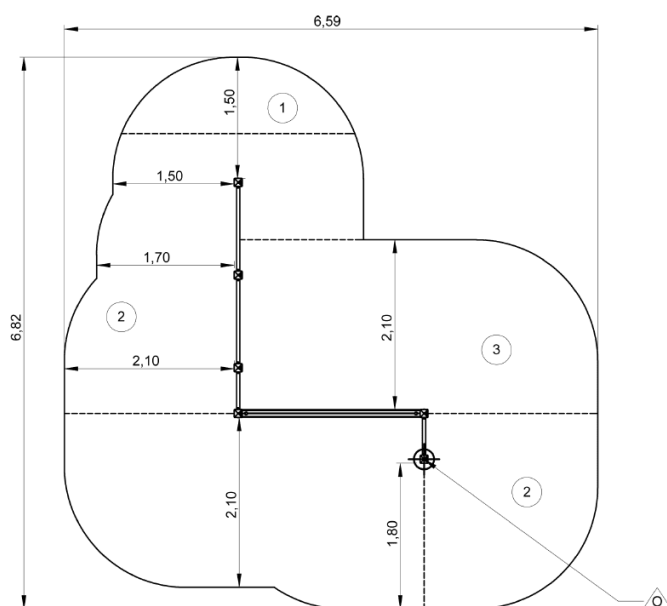


- ① Leiter, Basic Metall
- ② Kletternetz
- ③ Reckstange, L: 1,05 m, H: 1,20 oder 1,80 m

Montagehinweise

Fallraum: Gemäß der EN 1176-1 mindestens vorzusehender Fallschutzbereich.

— Fallraum
- - - Freiraum



1	1,2m	2m ²
2	1,95m	13,5m ²
3	2,4m	18,5m ²



2

03h00

0.2m³

34m²

163kg

20kg

EN

1176



Fläche Turnspielgerät
ca. 10 m x 8 m